

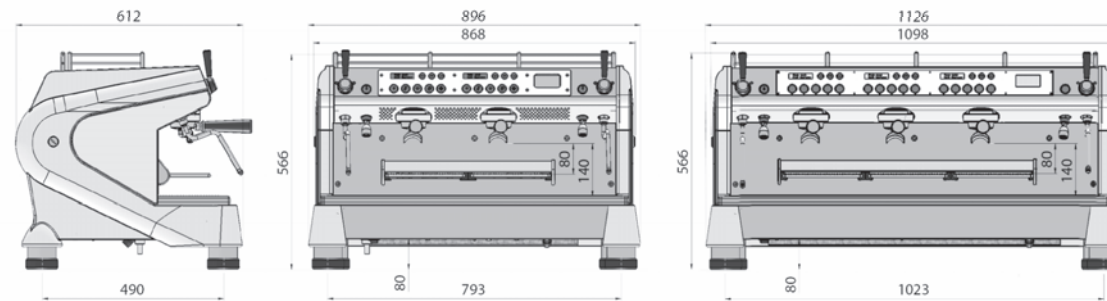
**WW**  
WHITE&WOOD



Monte-Carlo

**CONTI**  
ESPRESSO MACHINE

## Caractéristiques générales / General features



	2 Groupes	3 Groupes
Nombre de groupes	2 groupes	3 groupes
Hauteur (mm)	566	566
Profondeur (mm)	612	612
Largeur (mm)	868	1098
Capacité chaudière café (L)	0,9 x 2	0,9 x 3
Puissance chauffe chaudière café (W)	2500 x 2 / 1000 x 2	2500 x 3 / 1000 x 3
Capacité chaudière vapeur (L)	10	14
Puissance chauffe chaudière vapeur (W)	2000/4000/6000	2000/4000/6000
Puissance Totale (W)	4500-11500	5500-13000
Tension (V)	230-400	400
Poids (kg)	73	87

	2 Groups	3 Groups
Number of groups	2 groups	3 groups
Height (mm)	566	566
Depth (mm)	612	612
Length (mm)	868	1098
Coffee boiler size (L)	0,9 x 2	0,9 x 3
Power of coffee boiler (W)	2500 x 2 / 1000 x 2	2500 x 3 / 1000 x 3
Steam boiler size (L)	10	14
Power of steam boiler (W)	2000/4000/6000	2000/4000/6000
Total power (W)	4500-11500	5500-13000
Voltage (V)	230-400	400
Weight (kg)	73	87

Joues, poignées & leviers en bois imputrescible. Claviers ergonomiques. Système d'éclairage par LEDs.  
 Side panels, handles and levers in imputrescible wood. Ergonomic handles. Lighting with LED's technology.



Monte-Carlo

**CONTI**  
 ESPRESSO MACHINE